



JIS B 6339-1986
/MAS BT/

PILANA MCT
spol. s r.o.

JIS B 6339 /MAS BT/

	Page		Seite		Strana
End Mill Holders	3	Fräseraufnahmen	3	Držáky pro upínání fréz	3
Collet Chucks	3	Spannfutter	3	Kleštinové upínače	3
Hydraulic-Expansion Chucks	4	Dehnspannfutter	4	Hydraulické upínače	4
Adaptors	4	Einsatzhülsen	4	Redukční pouzdra	4
Adaptors	5	Einsatzhülsen	5	Redukční pouzdra	5
Adaptors	6	Einsatzhülsen	6	Redukční pouzdra	6
Combination Shell Mill Adaptors	6	Kombi-Aufsteckfräsdorne	6	Frézovací trny	6
Milling Arbors	7	Aufsteckfräsdorne	7	Frézovací trny	7
Milling Arbors	7	Aufnahmedorne	7	Frézovací trny	7
Arbors	8	Aufnahmedorne	8	Trny	8
Short Drill Chucks	8	Kurzbohrfutter	8	Přesná vrtačková sklíčidla	8
Quick Change Tapping Chuck	9	Gewindewechselfutter	9	Závitová pouzdra	9
Quick Change Inserts	9	Wechseleinsätze	9	Rychlovýměnné adaptéry	9
Boring Bars for roughing	10	Schrubbbohrstangen	10	Vyvrťovací tyče hrubovací	10
Boring Bars for finishing	11	Schlichtbohrstangen	11	Vyvrťovací tyče dokončovací	11
Semi-Products	12	Rohlinge	12	Polotovary	12
Clamping Pins	12	Anzugsbolzen	12	Upínací čepy	12
Collets	13	Spannzangen	13	Kleštiny	13
Collets with internal square	13	Spannzangen mit Innenvierkant	13	Kleštiny s vnitřním čtyřhranem	13
Balancing / producers recommendation ..	14	Wuchten / die Empfehlung des Herstellers ..	14	Vyvažování / doporučení výrobce	14
Tool Shank - STANDARD		Werkzeugeschäfte - STANDARD		Stopky nástrojů - NORMA	
JIS B 6339-1986 /MAS BT/	15	JIS B 6339-1986 /MAS BT/	15	JIS B 6339-1986 /MAS BT/	15

END MILL HOLDERS

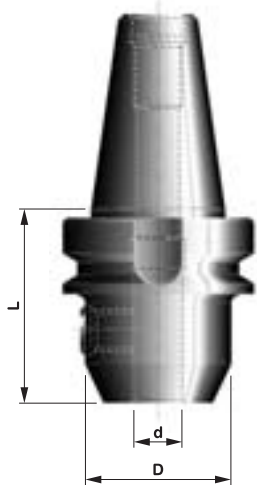
for cutters with cylindrical shank
and weldon flat DIN 1835-B

FRÄSERAUFNAHMEN


für Fräser mit Zylinderschaft
und Mitnahmefläche DIN 1835-B

DRŽÁKY PRO UPÍNÁNÍ FRÉZ

s válcovou stopkou s ploškou DIN 1835-B



JIS B 6339 /MAS BT/

Order No. Bestell-Nr. Katalogové číslo	Dimension-Marking Mass-Bezeichnung Rozměr-označení	d H4 mm	D mm	L mm	
513 003 - 01	40×6 – 50	6	25	50	M 6
513 003 - 02	40×8 – 50	8	28	50	M 8
513 003 - 03	40×10 – 63	10	35	63	M 10
513 003 - 04	40×12 – 63	12	42	63	M 12
513 003 - 05	40×14 – 63	14	44	63	M 12
513 003 - 06	40×16 – 63	16	48	63	M 14
513 003 - 07	40×18 – 63	18	50	63	M 14
513 003 - 08	40×20 – 63	20	52	63	M 16
513 003 - 09	40×25 – 90	25	65	90	M 18×2
513 003 - 10	40×32 – 100	32	72	100	M 20×2
527 003 - 01	50×6 – 63	6	25	63	M 6
527 003 - 02	50×8 – 63	8	28	63	M 8
527 003 - 03	50×10 – 63	10	35	63	M 10
527 003 - 04	50×12 – 80	12	42	80	M 12
527 003 - 05	50×14 – 80	14	44	80	M 12
527 003 - 06	50×16 – 80	16	48	80	M 14
527 003 - 07	50×18 – 80	18	50	80	M 14
527 003 - 08	50×20 – 80	20	52	80	M 16
527 003 - 09	50×25 – 100	25	65	100	M 18×2
527 003 - 10	50×32 – 105	32	72	105	M 20×2
527 003 - 11	50×40 – 115	40	80	115	M 20×2

COLLET CHUCKS

for the collets DIN 6499 (ER)

SPANNFUTTER

für Spannzangen DIN 6499 (ER)

KLEŠTINOVÉ UPÍNAČE

pro kleštiny DIN 6499 (ER)

Collets - page 13

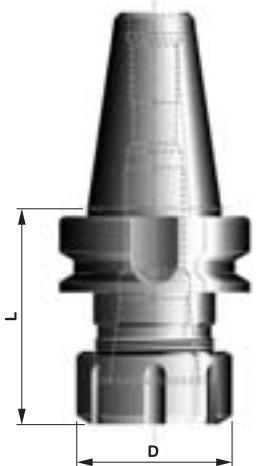
Spannzangen - Seite 13

Kleštiny - strana 13

Wrench - Katalog 1, page 31

Schlüssel - Katalog 1, Seite 31

Klíče - Katalog 1, strana 31



JIS B 6339 /MAS BT/



Order No. Bestell-Nr. Katalogové číslo	Dimension-Marking Mass-Bezeichnung Rozměr-označení	Chucking capacity Spannbereich Rozsah upínání	D mm	L mm	Wrench Schlüssel Klíč
513 009 - 01	40×ER16	1÷10	28	63	591048 - 02
513 009 - 03	40×ER25	1÷16	42	60	591048 - 03
513 009 - 04	40×ER32	2÷20	50	70	591048 - 04
513 009 - 05	40×ER40	3÷26	63	80	591048 - 05
527 009 - 02	50×ER32	2÷20	50	100	591048 - 04
527 009 - 03	50×ER40	3÷26	63	100	591048 - 05

Note: Wrenches are not included.

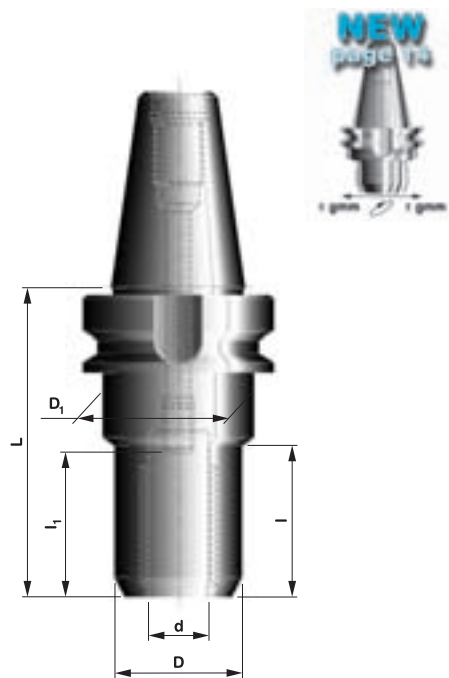
Notiz: Die Schlüssel sind nicht mitgeliefert.

Poznámka: Klíče nejsou součástí dodávky.

HYDRAULIC-EXPANSION CHUCKS

DEHNSPANNFUTTER

HYDRAULICKÉ UPÍNAČE



JIS B 6339 /MAS BT/



Order No. Bestell-Nr. Katalogové číslo	Dimension-Marking Mass-Bezeichnung Rozměr-označení	d mm	D mm	D ₁ mm	L mm	L ₁ mm	L mm
513 024 - 08	40×20	20	42	50	50	45÷55	102
527 024 - 08	50×20	20	42	50	50	45÷55	113

ADAPTORS

EINSATZHÜLSEN

REDUKČNÍ POUZDRA



JIS B 6339 /MAS BT/



Order No. Bestell-Nr. Katalogové číslo	Dimension-Marking Mass-Bezeichnung Rozměr-označení	d mm	D mm	L mm
507 224 - 01	20×6	6	20	54
507 224 - 02	20×8	8	20	54
507 224 - 03	20×10	10	20	54
507 224 - 04	20×12	12	20	54
507 224 - 05	20×14	14	20	54
507 224 - 06	20×16	16	20	54

ADAPTORS

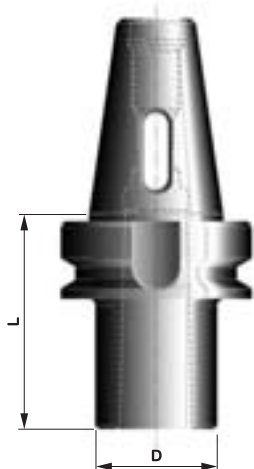
for tools with Morse taper

EINSATZHÜLSEN

für Werkzeuge mit Morsekegel

REDUKČNÍ POUZDRA

s dutinou Morse



JIS B 6339 /MAS BT/



Order No. Bestell-Nr. Katalogové číslo	Dimension-Marking Mass-Bezeichnung Rozměr-označení	Morse	D mm	L mm
513 011 - 01	40×1	1	25	50
513 011 - 02	40×2	2	32	50
513 011 - 03	40×3	3	40	70
513 011 - 04	40×4	4	48	95
527 011 - 01	50×1	1	25	45
527 011 - 02	50×2	2	32	60
527 011 - 03	50×3	3	40	65
527 011 - 04	50×4	4	48	95
527 011 - 05	50×5	5	63	105

ADAPTORS

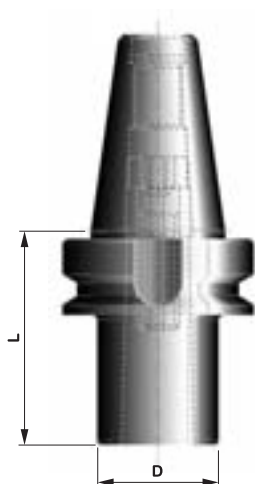
for tools with Morse taper
shank and drawbar thread

EINSATZHÜLSEN

für Werkzeuge mit Morsekegel
und Anzugsgewinde

REDUKČNÍ POUZDRA

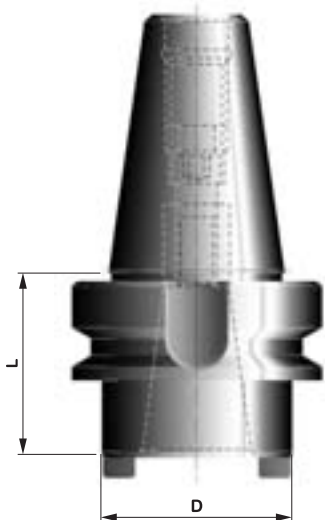
s dutinou Morse a upínacím šroubem



JIS B 6339 /MAS BT/



Order No. Bestell-Nr. Katalogové číslo	Dimension-Marking Mass-Bezeichnung Rozměr-označení	Morse	D mm	L mm
513 010 - 01	40×1	1	25	50
513 010 - 02	40×2	2	32	50
513 010 - 03	40×3	3	40	70
513 010 - 04	40×4	4	48	95
527 010 - 01	50×1	1	25	45
527 010 - 02	50×2	2	32	60
527 010 - 03	50×3	3	40	65
527 010 - 04	50×4	4	48	70
527 010 - 05	50×5	5	63	100



JIS B 6339 /MAS BT/



Order No. Bestell-Nr. Katalogové číslo	Dimension-Marking Mass-Bezeichnung Rozměr-označení	D mm	L mm	Version Ausführung Provedení
527 007 - 01	50×40	75	70	A
527 007 - 02	50×40	75	70	B

A - short clamp-screw for tools DIN 2080 and ČSN 22 0432, **B** - long clamp-screw for tools DIN 69871 and MAS BT

A - kurze Anzugschraube für Werkzeuge nach DIN 2080 und ČSN 22 0432, **B** - lange Anzugschraube für Werkzeuge nach DIN 69871 und MAS BT

A - krátký upínací šroub pro nástroje DIN 2080 a ČSN 22 0432, **B** - dlouhý upínací šroub pro nástroje DIN 69871 a MAS BT

COMBINATION SHELL MILL ADAPTORS

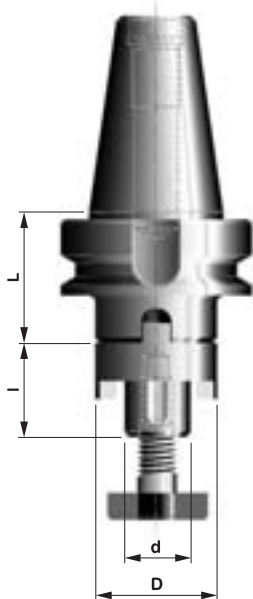
for cutters with keyway or driving slot

KOMBI-AUFSTECKFRÄSDORNE

für Fräser mit Längs-oder Quernut



FRÉZOVACÍ TRNY

pro frézy s podélnou nebo příčnou unášecí drážkou



JIS B 6339 /MAS BT/



Order No. Bestell-Nr. Katalogové číslo	Dimension-Marking Mass-Bezeichnung Rozměr-označení	d h6 mm	D mm	I mm	L mm		
513 015 - 01	40×16	16	32	27	45	16	M 8
513 015 - 02	40×22	22	40	31	43	22	M 10
513 015 - 03	40×27	27	48	33	43	27	M 12
513 015 - 04	40×32	32	58	38	46	32	M 16
513 015 - 05	40×40	40	70	41	46	40	M 20
527 015 - 01	50×16	16	32	27	60	16	M 8
527 015 - 02	50×22	22	40	31	58	22	M 10
527 015 - 03	50×27	27	48	33	58	27	M 12
527 015 - 04	50×32	32	58	38	56	32	M 16
527 015 - 05	50×40	40	70	41	56	40	M 20
527 015 - 06	50×50	50	90	46	54	50	M 24

MILLING ARBORS

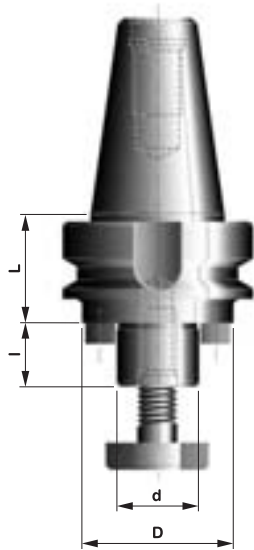
for cutters with driving slot

AUFSTECKFRÄSDORNE

für Fräser mit Quernut

FRÉZOVACÍ TRNY

pro frézy s příčnou unášecí drážkou



JIS B 6339 /MAS BT/



Order No. Bestell-Nr. Katalogové číslo	Dimension-Marking Mass-Bezeichnung Rozměr-označení	d h6 mm	D mm	l mm	L mm	T
513 017 - 01	40×22	22	48	19	35	M 10
513 017 - 02	40×27	27	50	21	35	M 12
513 017 - 03	40×32	32	78	24	50	M 16
513 017 - 04	40×40	40	89	27	50	M 20
527 017 - 01	50×22	22	50	19	40	M 10
527 017 - 02	50×27	27	60	21	40	M 12
527 017 - 03	50×32	32	78	24	40	M 16
527 017 - 04	50×40	40	89	27	40	M 20

MILLING ARBORS

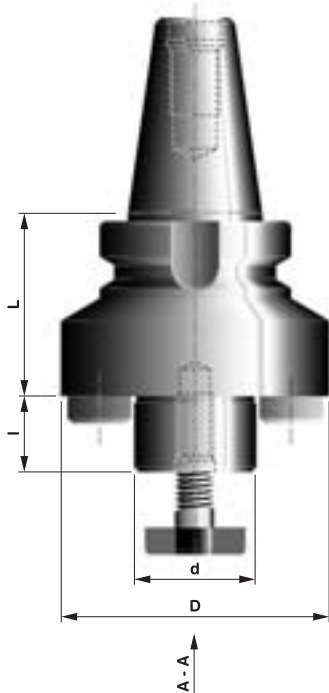
for milling cutters

AUFNAHMEDORNE

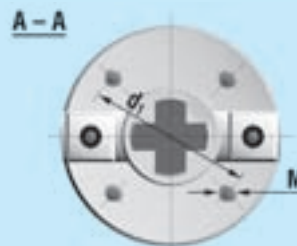
für Fräsköpfe

FRÉZOVACÍ TRNY

pro frézovací hlavy



JIS B 6339 /MAS BT/

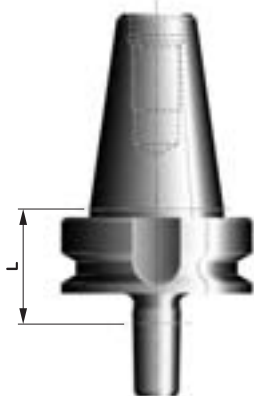


Order No. Bestell-Nr. Katalogové číslo	Dimension-Marking Mass-Bezeichnung Rozměr-označení	d h6 mm	D mm	l mm	L mm	d ₁ mm	M	T
513 027 - 01	40×40	40	88	30	60	66,7	M 12	M 20
527 027 - 01	50×40	40	88	30	70	66,7	M 12	-
527 027 - 02	50×60	60	128	40	80	101,6	M 16	-

ARBORS
for drill chucks

AUFNAHMEDORNE
für Bohrfutter

TRNY
pro vrtačková sklíčidla



JIS B 6339 /MAS BT/



Order No.
Bestell-Nr.
Katalogové číslo

Dimension-Marking
Mass-Bezeichnung
Rozměr-označení

L
mm

513 020 - 01

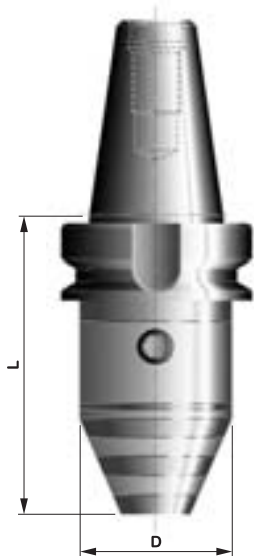
40×B16

37

SHORT DRILL CHUCKS

KURZBOHRFUTTER

PŘESNÁ VRTAČKOVÁ SKLÍČIDLA



JIS B 6339 /MAS BT/



Order No.
Bestell-Nr.
Katalogové číslo

Dimension-Marking
Mass-Bezeichnung
Rozměr-označení

Chucking capacity
Spannbereich
Rozsah upínání

D
mm

L
mm

513 022 - 01

513 022 - 02

527 022 - 01

527 022 - 02

40×1 - 13

40×3 - 16

50×1 - 13

50×3 - 16

1÷13

3÷16

1÷13

3÷16

50

57

50

57

98

103

110

115

Note: Available for left and right rotation.

Notiz: Für Rechts- und Linkslauf geeignet.

Poznámka: Vhodné pro levé i pravé otáčky.

QUICK CHANGE TAPPING CHUCK

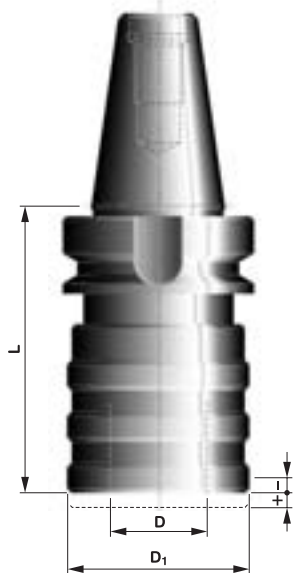
with length compensation
for tension and compression

GEWINDEWECHSELFUTTER

für Längenausgleich auf Zug und Druck


ZÁVITOVÁ POUZDRA

s tahovou a tlakovou kompenzací
pro rychlovýměnné adaptéry



JIS B 6339 /MAS BT/



Order No. Bestell-Nr. Katalogové číslo	Dimension-Marking Mass-Bezeichnung Rozměr-označení	Chucking capacity Spannbereich Rozsah upínání	D mm	D ₁ mm	L mm	+/- mm	
513 033 - 01	40×1	M 3÷M 12	19	36	67	7,5/7,5	1
513 033 - 02	40×2	M 8÷M 20	31	53	94	12,5/12,5	2
513 033 - 03	40×3	M 14÷M 33	48	78	163	20/20	3
527 033 - 01	50×2	M 8÷M 20	31	53	102	12,5/12,5	2
527 033 - 02	50×3	M 14÷M 33	48	78	141	20/20	3

QUICK CHANGE INSERTS

with slipping clutch

WECHSELEINSÄTZE

mit Sicherheits-Kupplung

RYCHLOVÝMĚNNÉ ADAPTERY

s bezpečnostní spojkou pro upínání závitníků



JIS B 6339 /MAS BT/



Dimension-Marking Mass-Bezeichnung Rozměr-označení	Chucking capacity Spannbereich Rozsah upínání	D mm	D ₁ mm	L mm
1	M 3÷M 12	19	32	25
2	M 8÷M 20	31	50	34
3	M 14÷M 33	48	72	45

1			2			3		
Order No. Bestell-Nr. Katal. číslo			Order No. Bestell-Nr. Katal. číslo			Order No. Bestell-Nr. Katal. číslo		
599 133-01	M 3	DIN 371	599 133-07	M 8	DIN 371	599 133-31	M 14	DIN 376
599 133-02	M 3,5	DIN 371	599 133-09	M 10	DIN 371	599 133-33	M 16	DIN 376
599 133-03	M 4	DIN 371	599 133-25	M 8	DIN 376	599 133-35	M 18	DIN 376
599 133-04	M 5	DIN 371	599 133-27	M 10	DIN 376	599 133-37	M 20	DIN 376
599 133-05	M 6	DIN 371	599 133-29	M 12	DIN 376	599 133-38	M 22	DIN 376
599 133-06	M 8	DIN 371	599 133-30	M 14	DIN 376	599 133-39	M 24	DIN 376
599 133-08	M 10	DIN 371	599 133-32	M 16	DIN 376	599 133-40	M 27	DIN 376
599 133-21	M 4	DIN 376	599 133-34	M 18	DIN 376	599 133-41	M 30	DIN 376
599 133-22	M 5	DIN 376	599 133-36	M 20	DIN 376	599 133-42	M 33	DIN 376
599 133-23	M 6	DIN 376						
599 133-24	M 8	DIN 376						
599 133-26	M 10	DIN 376						
599 133-28	M 12	DIN 376						

JIS B 6339 /MAS BT/



Boring bars are delivered with fitted cutter units PN 24 2429 (without exchangeable insert).

Cutter units – **katalog 1**, page 34.

Note: We are able to deliver the boring bars for roughing till the length $L=280$ mm with the adaptation for the coolant through in case of the special order.

Die Schruppbohrstangen werden mit den angebauten Messereinheiten PN 24 2429 geliefert (ohne Wendschneidplatte).

Messereinheiten – **katalog 1**, Seite 34.

Notiz: Bei der speziellen Bestellung können wir Schruppbohrstangen bis die Länge $L=280$ mm mit der Modifikation für die innere Kühlung liefern.

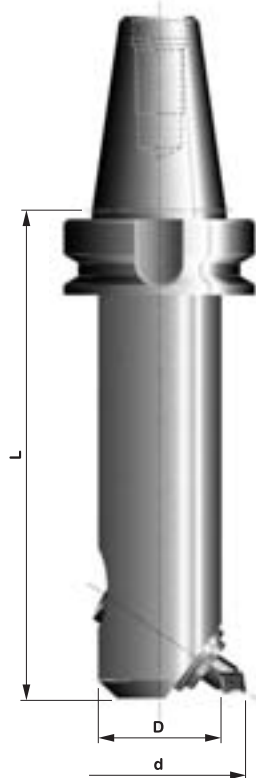
Vyvrťovací tyče se dodávají s namontovanou nožovou jednotkou PN 24 2429 (bez VDSK).

Nožové jednotky – **katalog 1**, strana 34.

Poznámka: Na zvláštní objednávku lze vyvrťovací tyče hrubovací do délky $L=280$ mm dodat s úpravou pro vnitřní chlazení.

Order No. Bestell-Nr. Katalogové číslo	Dimension-Marking Mass-Bezeichnung Rozměr-označení	D mm	L mm	d min. - max. mm	Cutter unit Messereinheit Nož. jednotka
513 130 - 01	40×25 – 140	25	140	30÷39	25
513 130 - 02	40×32 – 140	32	140	38÷50	32
513 130 - 03	40×32 – 180	32	180	38÷50	32
513 130 - 04	40×40 – 180	40	180	48÷63	40
513 130 - 05	40×40 – 220	40	220	48÷63	40
513 130 - 06	40×50 – 180	50	180	60÷80	50
513 130 - 07	40×50 – 220	50	220	60÷80	50
513 130 - 08	40×50 – 280	50	280	60÷80	50
513 130 - 09	40×63 – 180	63	180	76÷110	63
513 130 - 10	40×63 – 220	63	220	76÷110	63
513 130 - 11	40×63 – 280	63	280	76÷110	63
527 130 - 01	50×25 – 140	25	140	30÷39	25
527 130 - 02	50×32 – 140	32	140	38÷50	32
527 130 - 03	50×32 – 180	32	180	38÷50	32
527 130 - 04	50×40 – 180	40	180	48÷63	40
527 130 - 05	50×40 – 220	40	220	48÷63	40
527 130 - 06	50×50 – 180	50	180	60÷80	50
527 130 - 07	50×50 – 240	50	240	60÷80	50
527 130 - 08	50×50 – 340	50	340	60÷80	50
527 130 - 09	50×63 – 180	63	180	76÷110	63
527 130 - 10	50×63 – 240	63	240	76÷110	63
527 130 - 11	50×63 – 340	63	340	76÷110	63
527 130 - 12	50×80 – 190	80	190	105÷160	80
527 130 - 13	50×80 – 250	80	250	105÷160	80
527 130 - 14	50×80 – 340	80	340	105÷160	80

JIS B 6339 /MAS BT/



Boring bars $\varnothing 19$, $\varnothing 25$ are delivered with fitted cutter units PN 24 2428, $\varnothing 32$, $\varnothing 40$, $\varnothing 50$, $\varnothing 68$, $\varnothing 80$ are delivered with fitted cutter units PN 24 2421 (without exchangeable insert).

Cutter units – **katalog 1**, page 32.

Die Schlichtbohrstangen $\varnothing 19$, $\varnothing 25$ werden mit den angebauten Messereinheiten PN 24 2428 geliefert, $\varnothing 32$, $\varnothing 40$, $\varnothing 50$, $\varnothing 68$, $\varnothing 80$ werden mit den angebauten Messereinheiten PN 24 2421 geliefert (ohne Wendeschneidplatte).

Messereinheiten – **katalog 1**, Seite 32.

Vyvrťovací tyče $\varnothing 19$, $\varnothing 25$ se dodávají s namontovanou nožovou jednotkou PN 24 2428, $\varnothing 32$, $\varnothing 40$, $\varnothing 50$, $\varnothing 63$, $\varnothing 80$ s namontovanou nožovou jednotkou PN 24 2421 (bez VDSK).

Nožové jednotky – **katalog 1**, strana 32.

Order No. Bestell-Nr. Katalogové číslo	Dimension-Marking Mass-Bezeichnung Rozměr-označení	D mm	L mm	d min. - max. mm	Cutter unit Messereinheit Nož. jednotka
513 030 - 01	40×19 – 90	19	90	20÷32	6 - 17, 6 - 21
513 030 - 02	40×25 – 125	25	125	31÷44	8 - 28
513 030 - 03	40×32 – 125	32	125	43÷58	10 - 38
513 030 - 04	40×32 – 160	32	160	43÷58	10 - 38
513 030 - 05	40×40 – 160	40	160	56÷72	16 - 49
513 030 - 06	40×40 – 200	40	200	56÷72	16 - 49
513 030 - 07	40×50 – 160	50	160	66÷90	16 - 60
513 030 - 08	40×50 – 200	50	200	66÷90	16 - 60
513 030 - 09	40×50 – 250	50	250	66÷90	16 - 60
513 030 - 10	40×63 – 160	63	160	88÷120	24 - 78
513 030 - 11	40×63 – 200	63	200	88÷120	24 - 78
513 030 - 12	40×63 – 250	63	250	88÷120	24 - 78
527 030 - 01	50×19 – 90	19	90	20÷32	6 - 17, 6 - 21
527 030 - 02	50×25 – 125	25	125	31÷44	8 - 28
527 030 - 03	50×32 – 125	32	125	43÷58	10 - 38
527 030 - 04	50×32 – 160	32	160	43÷58	10 - 38
527 030 - 05	50×40 – 160	40	160	56÷72	16 - 49
527 030 - 06	50×40 – 200	40	200	56÷72	16 - 49
527 030 - 07	50×50 – 160	50	160	66÷90	16 - 60
527 030 - 08	50×50 – 220	50	220	66÷90	16 - 60
527 030 - 09	50×50 – 315	50	315	66÷90	16 - 60
527 030 - 10	50×63 – 160	63	160	88÷120	24 - 78
527 030 - 11	50×63 – 220	63	220	88÷120	24 - 78
527 030 - 12	50×63 – 315	63	315	88÷120	24 - 78
527 030 - 13	50×80 – 160	80	160	110÷160	24 - 104
527 030 - 14	50×80 – 220	80	220	110÷160	24 - 104
527 030 - 15	50×80 – 315	80	315	110÷160	24 - 104



JIS B 6339 /MAS BT/

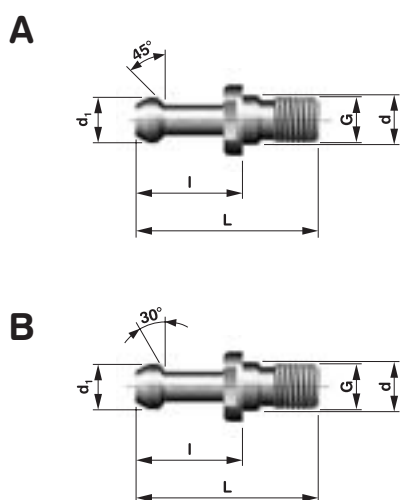


Order No. Bestell-Nr. Katalogové číslo	Dimension-Marking Mass-Bezeichnung Rozměr-označení	D mm	L mm
513 025 - 01	40×63,5	63,5	160
527 545 - 01	50×82	82,0	334
527 545 - 02	50×50	50	234

Note: The cylindrical part of the semi-products is in the natural, soft constitution.

Notiz: Der Zylindrische Teil des Rohlings ist im natürlichen, nicht gehärteten Zustand.

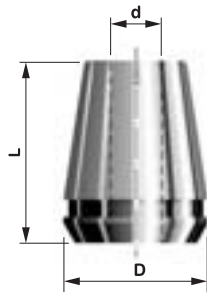
Poznámka: Válcová část polotovaru je v přírodním, nekaleném stavu.



JIS B 6339 /MAS BT/



Order No. Bestell-Nr. Katalogové číslo	Dimension-Marking Mass-Bezeichnung Rozměr-označení	d mm	d ₁ mm	l mm	L mm	Version Ausführung Provedení
513 000 - 01	M16×45°	17	15	35	60	A
527 000 - 01	M24×45°	25	23	45	85	A
513 000 - 02	M16×30°	17	15	35	60	B
527 000 - 02	M24×30°	25	23	45	85	B

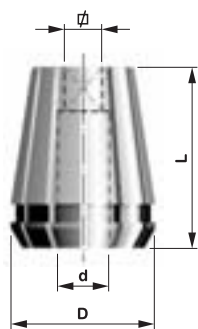


DIN 6499

Order No. Bestell-Nr. Katalogové číslo	Dimension-Marking Mass-Bezeichnung Rozměr-označení	D mm	L mm
ER 11	1 ÷ 6	11,7	18,0
ER 16	1 ÷ 10	17,2	27,5
ER 25	1 ÷ 16	26,3	34,0
ER 32	2 ÷ 20	33,1	40,0
ER 40	3 ÷ 26	41,4	46,0

- Note:** Range of clamping d -1,0 mm, **d - 0,5 mm**
Max. run-out 0,015 for d ≤ 10 mm
and 0,020 mm for d > 10 mm
- Notiz:** Spanntoleranz d -1,0 mm, **d - 0,5 mm**
Max. Rundlauffehler 0,015 für d ≤ 10 mm
und 0,020 mm für d > 10 mm
- Poznámka:** Rozsah upínání d -1,0 mm, **d - 0,5 mm**
Max. házivost 0,015 mm pro d ≤ 10 mm
a 0,020 mm pro d > 10 mm

ER 11		ER 16		ER 25		ER 32		ER 40	
Order No. Bestell-Nr. Katal. číslo	d mm	Order No. Bestell-Nr. Katal. číslo	d mm	Order No. Bestell-Nr. Katal. číslo	d mm	Order No. Bestell-Nr. Katal. číslo	d mm	Order No. Bestell-Nr. Katal. číslo	d mm
591 042-01	1	591 043-01	1	591 044-01	1	591 045-01	2	591 046-01	3
591 042-02	1,5	591 043-02	1,5	591 044-02	2	591 045-02	3	591 046-02	4
591 042-03	2	591 043-03	2	591 044-03	3	591 045-03	4	591 046-03	5
591 042-05	3	591 043-05	3	591 044-04	4	591 045-04	5	591 046-04	6
591 042-07	4	591 043-07	4	591 044-05	5	591 045-05	6	591 046-05	7
591 042-09	5	591 043-09	5	591 044-06	6	591 045-06	7	591 046-06	8
591 042-11	6	591 043-11	6	591 044-07	7	591 045-07	8	591 046-07	9
		591 043-13	7	591 044-08	8	591 045-08	9	591 046-08	10
		591 043-15	8	591 044-09	9	591 045-09	10	591 046-09	11
		591 043-17	9	591 044-10	10	591 045-10	11	591 046-10	12
		591 043-19	10	591 044-11	11	591 045-11	12	591 046-11	13
				591 044-12	12	591 045-12	13	591 046-12	14
				591 044-13	13	591 045-13	14	591 046-13	15
				591 044-14	14	591 045-14	15	591 046-14	16
				591 044-15	15	591 045-15	16	591 046-15	17
				591 044-16	16	591 045-16	17	591 046-16	18
						591 045-17	18	591 046-17	19
						591 045-18	19	591 046-18	20
						591 045-19	20	591 046-19	21
								591 046-20	22
								591 046-21	23
								591 046-22	24
								591 046-23	25
								591 046-24	26



DIN 6499



Dimension-Marking Mass-Bezeichnung Rozměr-označení	D mm	L mm
ER 16 - GB	17,2	27,5
ER 25 - GB	26,3	34,0
ER 32 - GB	33,1	40,0
ER 40 - GB	41,4	46,0

- Note:** For clamping of the machine taps.
- Notiz:** Für die Aufnahme von Gewindebohrern.
- Poznámka:** Pro upínání závitníků.

ER 16 - GB		ER 25 - GB		ER 32 - GB		ER 40 - GB	
Order No. Bestell-Nr. Katal. číslo	d × phi mm	Order No. Bestell-Nr. Katal. číslo	d × phi mm	Order No. Bestell-Nr. Katal. číslo	d × phi mm	Order No. Bestell-Nr. Katal. číslo	d × phi mm
599 233-01	4,5×3,4	599 233-11	4,5×3,4	599 233-31	4,5×3,4	599 233-51	6,0×4,9
599 233-02	5,5×4,3	599 233-12	5,5×4,3	599 233-32	5,5×4,3	599 233-52	7,0×5,5
599 233-03	6,0×4,9	599 233-13	6,0×4,9	599 233-33	6,0×4,9	599 233-53	8,0×6,2
599 233-04	7,0×5,5	599 233-14	7,0×5,5	599 233-34	7,0×5,5	599 233-54	9,0×7,0
		599 233-15	8,0×6,2	599 233-35	8,0×6,2	599 233-55	10,0×8,0
		599 233-16	9,0×7,0	599 233-36	9,0×7,0	599 233-56	11,0×9,0
		599 233-17	10,0×8,0	599 233-37	10,0×8,0	599 233-57	12,0×9,0
		599 233-18	11,0×9,0	599 233-38	11,0×9,0	599 233-58	14,0×11,0
		599 233-19	12,0×9,0	599 233-39	12,0×9,0	599 233-59	16,0×12,0
		599 233-20	14,0×11,0	599 233-40	14,0×11,0	599 233-60	18,0×14,5
		599 233-21	16,0×12,0	599 233-41	16,0×12,0	599 233-62	20,0×16,0
						599 233-61	22,0×18,0

BALANCING

producers recommendation

WUCHTEN

die Empfehlung des Herstellers

VYVAŽOVÁNÍ

doporučení výrobce



The recommended revolutions:

	SK 40	SK 50
- unbalanced holders (G16@ 8000 RPM)	max. 9 000 RPM	max. 7 000 RPM

It is recommended to balance the holders by using it over these RPM.

We are able to balance the holders for the special order. The balancing is made by the reduction of the residual imbalance by way of the boring into the bottom of the V-groove in the flange.

The recommended values of balancing:

SK 40	G6,3@15 000 RPM
SK 50	G6,3@10 000 RPM

The higher quality of balancing (for example for the value in accordance to the recommendation of the machine producer) or the balancing of another holders should be agreed in advance. The quality of balancing is limited by the residual imbalance 1.5 gmm

The part of delivery is a „Protocol of balancing“, which includes the maximal tolerable residual imbalance and the really reached value of the residual imbalance.



Die empfehlenden Umdrehungen:

	SK 40	SK 50
- ungewichtete Aufnahmen (G16/8000 U/min)	max. 9 000 U/min	max. 7 000 U/min

Über die angegebene Umdrehungen empfehlen wir die Aufnahmen wuchten.

Bei der speziellen Bestellung wuchten wir die Aufnahmen durch die Reduzierung der Restunwucht. Dieses Wuchten ist durch das Radial-Bohren in den Greifripleboden der Flansche durchgeführt.

Die empfehlenden Wuchtmassen :

SK 40	G 6,3/15 000 U/min
SK 50	G 6,3/10 000 U/min

Die höhere Qualität der Wuchtung (z.B. nach den Empfehlungen vom Maschinehersteller) oder die Wuchtung von anderen Aufnahmen ist nötig voraus besprechen.

Ein Teil der Lieferung von gewuchteter Aufnahme bildet ein „Wuchtprotokoll“, in welchem die maximal zulässige Restunwucht und das Ist-Mass der Restunwucht angeführt sind.



Doporučené otáčky:

	SK40	SK50
- nevyvážené upínače (G16/ 8 000 ot/min.)	max. 9 000 ot/min.	max. 7 000 ot/min.

Nad uvedené otáčky doporučujeme upínače vyvážit.

Na zvláštní objednávku upínače vyvažujeme redukcí zbytkového nevyvážku radiálním zavrtáním do dna uchopovací „V“ drážky v přírubě.

Doporučené hodnoty vyvážení:

SK40	G6,3/15 000ot/min.
SK50	G6,3/10 000ot/min.

Vyšší kvalitu vyvážení (např. na hodnotu dle doporučení výrobce stroje) případně vyvážení jiných upínačů je třeba předem projednat. Kvalita vyvážení je limitována zbytkovým nevyvážkem 1,5 gmm.

Součástí dodávky vyváženého držáku je „Protokol o vyvážení“, ve kterém je uvedena maximální povolená a skutečně dosažená hodnota zbytkového nevyvážku.

TOOL SHANKS

with 7:24 taper
for automatic tool exchange

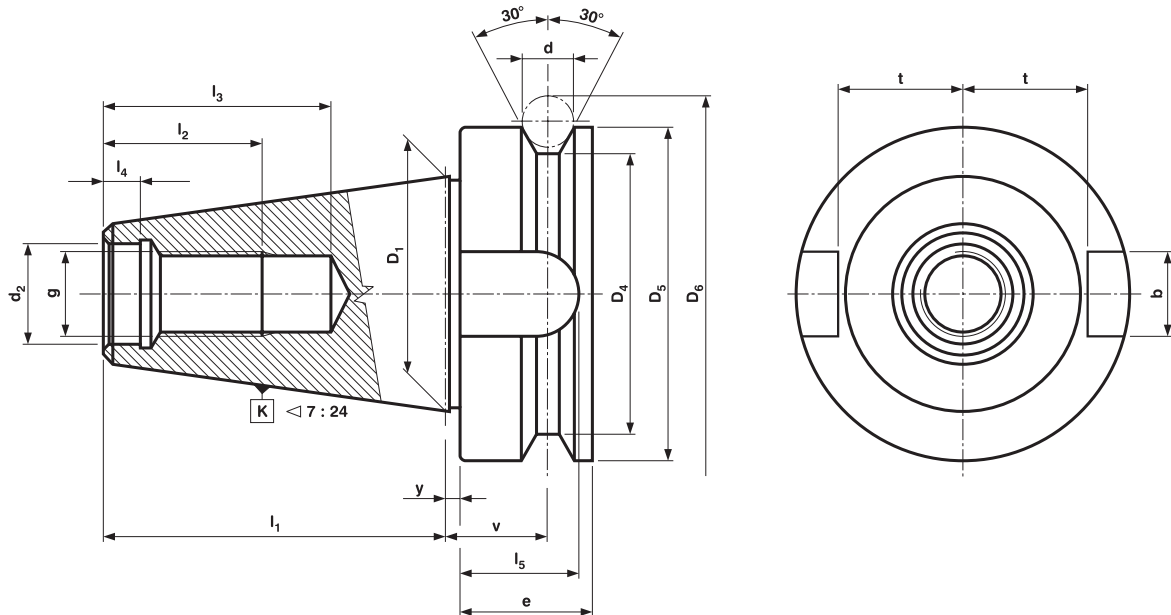
WERKZEUGESCHÄFTE

mit 7:24 Kegel
für automatischen Werkzeugewechsel

STOPKY NÁSTROJŮ

s kuzelem 7:24
pro automatickou výměnu

JIS B 6339-1986 /MAS BT/



K	D ₁	l ₁ ±0,2	d ₂ H8	g	l ₂ min.	l ₃ min.	l ₄	^{+0,5} _{-0,0}	b H12	l ₅ min.
40	44,45	65,4	17	M 16	30	43	9		16,1	21
50	69,85	101,8	25	M 24	45	62	13		25,7	31

K	t	^{+0,0} _{-0,2}	D ₄	D ₅ h8	e	v ±0,1	d	D ₆	y ±0,4
40	22,6		53	63	25	16,6	9	72,68 _{-0,1}	2
50	35,4		85	100	35	23,2	14	116,02 _{-0,15}	3

Material:

Case hardened steel, tensile strength
in core min. 980 N/mm²

Execution:

Case hardened HR_c 58±2, depth
of case min. 0,5 mm

Accuracy of taper shank:

AT 3 in accordance with DIN 2080

Werkstoff:

Einsatzstahl mit einer Zugfestigkeit
nach der Einsatzhärtung von mind.
980 N/mm²

Ausführung:

Einsatzgehärtet HR_c 58±2, Härtetiefe
min. 0,5 mm

Genauigkeit der Kegelschaft:

AT 3 nach DIN 2080

Materiál:

cementační ocel s pevností po tepelném
zpracování min. 980 N/mm²

Provedení:

kaleno na HR_c 58±2, tloušťka cemen-
tační vrstvy min. 0,5 mm

Přesnost kuželové stopky:

AT 3 dle DIN 2080



PILANA MCT, spol. s r. o.
Nádražní 804
768 24 HULÍN
Czech Republic

Tel.: 573 328 403; 573 328 406

Phone: +420 573 328 405; +420 573 328 411

Fax: 573 350 416

E-mail: prodej@pilanamct.cz, sales@pilanamct.cz

www.pilanamct.cz

